

Unità Trattamento Aria
Air Handling Units



MOBILETTO PER RNW 204 - 214

CABINET FOR RNW 204 - 214

Mobiletto per Deumidificatore verticale da esterno
Cabinet for Upright external dehumidifier



MANUALE INSTALLAZIONE
INSTALLATION MANUAL



AVVERTENZE PER LA SICUREZZA

Leggere con attenzione questo libretto prima dell'installazione e/o dell'uso dell'apparecchiatura e conservarlo in un luogo accessibile.

La presente apparecchiatura costituisce un componente che fa parte di installazioni complesse: è compito dell'installatore elettrico redigere lo schema generale dell'impianto e dei collegamenti elettrici esterni all'apparecchiatura.

L'ufficio tecnico del Costruttore si rende disponibile ai numeri indicati sul retro del presente libretto per consulenze o richieste tecniche particolari.



ATTENZIONE

L'installazione e la manutenzione vanno eseguiti solo da personale qualificato.

Gli impianti idraulici, elettrici ed i locali di installazione delle apparecchiature devono rispondere alle norme di sicurezza, antinfortunistiche e antincendio in vigore nel Paese di utilizzo.

- E' indispensabile collegare l'apparecchiatura ad un efficace impianto di terra e includerla in un sistema equipotenziale la cui efficacia deve ottemperare alle norme in vigore.
- Prima di eseguire il collegamento elettrico, accertarsi che la tensione e la frequenza riportate sulla targhetta caratteristiche corrispondano a quelle dell'impianto d'alimentazione.
- Prima di effettuare qualsiasi intervento sull'unità, assicurarsi di aver tolto l'alimentazione elettrica.
- Non alterare o manomettere i dispositivi di sicurezza.
- Non dirigere spruzzi d'acqua sulle parti elettriche o sull'involucro dell'apparecchio.
- Questo apparecchio è inadatto all'utilizzo in atmosfere esplosive o potenzialmente esplosive.
- All'atto dell'installazione o quando si debba intervenire sull'apparecchiatura, è necessario attenersi scrupolosamente alle norme riportate su questo manuale, osservare le indicazioni a bordo unità e comunque applicare tutte le precauzioni del caso.
- Le pressioni presenti nel circuito frigorifero ed i componenti elettrici presenti possono creare situazioni rischiose durante gli interventi di installazione e manutenzione.

AVVERTENZE GENERALI

- Questa macchina è prevista per il controllo estivo dell'umidità ambiente in abbinamento con impianti di raffrescamento radiante. Il suo utilizzo è raccomandato, entro i limiti di funzionamento, in ambienti civili e/o del settore terziario (uffici, ...), per climatizzazione finalizzata al comfort ambientale. Ogni altra applicazione diversa DEVE essere preventivamente concordata con l'Ufficio tecnico RDZ.
- Se dopo aver disimballato l'apparecchiatura si nota una qualsiasi anomalia non utilizzare l'apparecchiatura e rivolgersi ad un Centro di Assistenza autorizzato dal Costruttore.

SAFETY WARNINGS

Read this manual carefully before installing and/or using the equipment and keep it in an accessible place.

This equipment constitutes a component which is part of complex installations: it is the responsibility of the electrical installer to draw up the general diagram of the system and the electrical connections outside the equipment.

The manufacturer's technical office can be contacted on the numbers shown on the back of this manual for queries or special technical requests.



CAUTION

Installation and maintenance must only be carried out by qualified personnel.

The hydraulic and electrical systems and the places where the equipment is to be installed must comply with the safety, accident prevention and fire prevention standards in force in the country of use.

- *It is essential to connect the equipment to an effective earthing system and include it in an equipotential system whose effectiveness.*
- *Before making the electrical connection, ensure that the voltage and frequency shown on the data plate correspond to those of the power supply system.*
- *Before performing any intervention on the unit, ensure that the electrical power supply has been disconnected.*
- *Do not alter or tamper with the safety devices.*
- *Do not direct jets of water onto the electrical parts or onto the equipment packaging.*
- *This appliance is not suitable for use in explosive or potentially explosive atmospheres.*
- *During installation or when it is necessary to intervene on the equipment, it is necessary to follow the rules shown in this manual very carefully, respect the information on board the unit and always take all the appropriate precautions.*
- *The pressure of the refrigerating circuit and the electrical components may create dangerous situations during installation and maintenance interventions.*

GENERAL WARNINGS

- *This unit is used to control room humidity in summer in combination with radiant cooling systems. Use is recommended within the operation limits in residential applications and/or commercial ones (e.g. offices). Any other different use MUST be agreed in advance with RDZ technical department.*
- *If, after having unpacked the equipment, any anomaly is noted, do not use the equipment and contact an Assistance Centre authorised by the manufacturer.*



- Alla fine dell'installazione smaltire gli imballi secondo quanto previsto dalle normative in vigore nel Paese di utilizzo.
- Esigere solo ricambi originali: la mancata osservazione di questa norma fa decadere la garanzia.
- Il Costruttore declina ogni responsabilità e non ritiene valida la garanzia nei casi seguenti:
 - Non vengano rispettate le avvertenze e le norme di sicurezza sopra indicate, comprese quelle vigenti nei paesi di installazione.
 - Mancata osservanza delle indicazioni segnalate nel presente manuale.
 - Danni a persone, animali o cose, derivanti da una errata installazione e/o uso improprio di prodotti e attrezzature.
 - Inesattezze o errori di stampa e trascrizione contenuti nel presente manuale.
- Il Costruttore, inoltre, si riserva il diritto di cessare la produzione in qualsiasi momento e di apportare tutte le modifiche che riterrà utili o necessarie senza obbligo di preavviso.

- *After installation, dispose of the packaging in accordance with the provisions of the regulations in force in the country of use.*
- *Use original spare parts only: disregarding this rule invalidates the warranty.*
- *The manufacturer declines all responsibility and considers the warranty invalid in the following cases:*
 - *The aforementioned warnings and safety regulations, including those in force in the country of installation, are not respected.*
 - *The information given in this manual is disregarded.*
 - *There is damage or injury to people, animals or objects, resulting from incorrect installation and/or improper use of the products and equipment..*
 - *Inaccuracies or printing and transcription errors are contained in this manual.*
- *The manufacturer also reserves the right to cease production at any time and to make all the modifications which it considers useful or necessary without any obligation to give notice.*

SMALTIMENTO



In base a quanto previsto dalle seguenti direttive europee 2011/65/UE, 2012/19/UE e 2003/108/CE, relative alla riduzione dell'uso di sostanze pericolose nelle apparecchiature elettriche ed elettroniche, nonché allo smaltimento dei rifiuti.

Il simbolo del cassonetto barrato riportato sull'apparecchiatura indica che il prodotto alla fine della propria vita utile deve essere raccolto separatamente dagli altri rifiuti.

Il gas refrigerante in essa contenuto va recuperato da parte di personale specializzato ed inviato ai centri di raccolta; l'olio di lubrificazione dei compressori va anch'esso recuperato ed inviato ai centri di raccolta; la struttura ed i vari componenti, se inutilizzabili, vanno demoliti e suddivisi a seconda del loro genere merceologico: ciò vale in particolare per il rame e l'alluminio presenti in discreta quantità nella macchina.

L'utente dovrà, pertanto, conferire l'apparecchiatura giunta a fine vita agli idonei centri di raccolta differenziata dei rifiuti elettronici ed elettrotecnici, oppure riconsegnarla al rivenditore che, a fronte di acquisto di apparecchio equivalente, è tenuto al ritiro gratuito del prodotto da smaltire.

L'adeguata raccolta differenziata per l'avvio successivo dell'apparecchiatura dismessa al riciclaggio, al trattamento e allo smaltimento ambientale compatibile contribuisce ad evitare possibili effetti negativi sull'ambiente e sulla salute e favorisce il riciclo dei materiali di cui è composta l'apparecchiatura.

Lo smaltimento abusivo del prodotto da parte dell'utente comporta l'applicazione delle sanzioni previste dalla vigente normativa in materia.

DISPOSAL



In accordance with the provisions of the following European directives 2011/65/EU, 2012/19/EU and 2003/108/EC, regarding reducing the use of hazardous substances in electrical and electronic equipment, in addition to waste disposal.

The crossed out wheellie bins symbol on the equipment indicates that, at the end of its useful life, the product must be collected separately from general waste.

The refrigerating gas contained within it must be recovered separately by specialised personnel and sent to collection centres; The lubrication oil for the compressors must also be recovered and sent to collection centres;

The structure and the various components, if they can no longer be used, must be demolished and divided up according to the type of product: this is particularly important for the copper and aluminium components, which are included in the machine in moderate quantities.

Therefore, at the end of its useful life, the user must take the equipment to a designated electrical and electronic waste collection point, or return it to the dealer that, against the purchase of an equivalent appliance, it is obliged to collect the product for disposal free of charge.

Appropriate differentiated waste collection for subsequent recycling, treatment and environment-friendly disposal of the discarded equipment helps preventing possible negative environmental and health effects and encourages recycling of the component materials of the equipment.

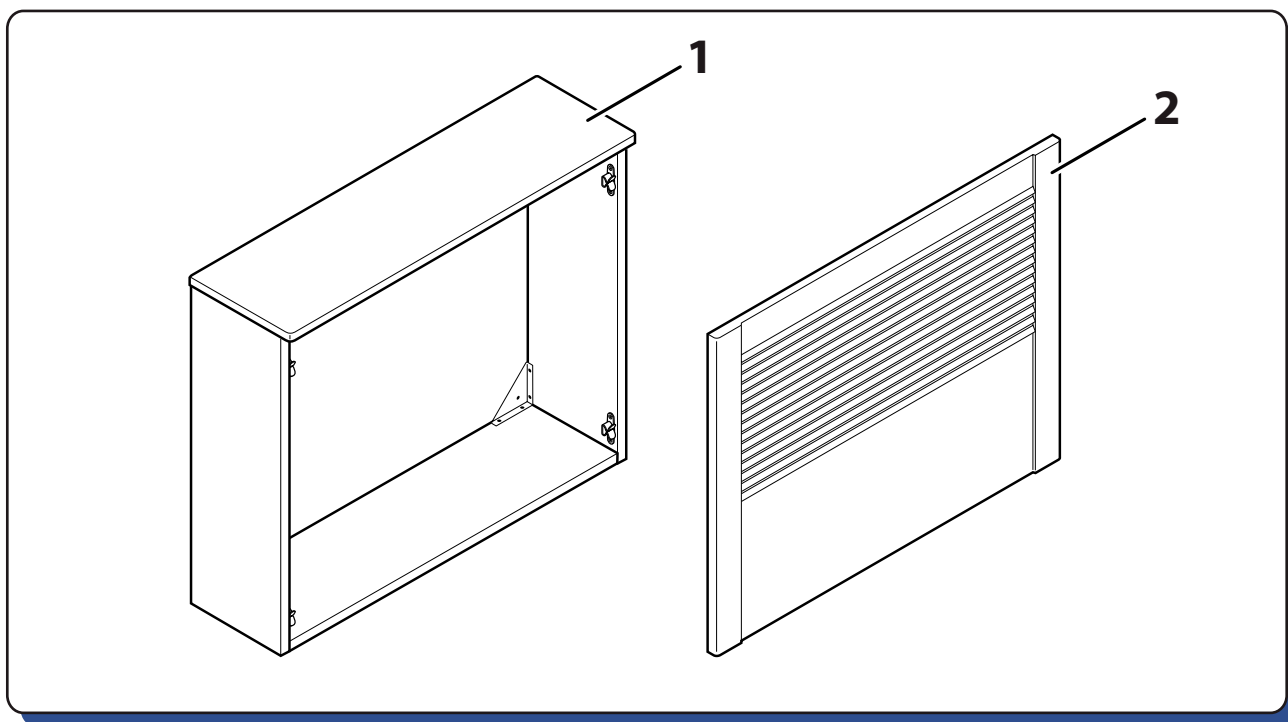
Illegal disposal of the product by the user entails the application of sanctions provided by the regulations in force.



| | Descrizione | Description | Pag. Page |
|----------|---|---|------------------|
| 1 | Operazioni preliminari | Preliminary operations | 6 |
| 2 | Dati Tecnici | Technical Data | 7 |
| 3 | Installazione | Installation | 7 |
| | 1 - Montaggio Mobiletto | 1 - Installation of the cabinet | 8 |
| | 2 - Inserimento e fissaggio del deumidificatore | 2 - Dehumidifier positioning and fixing | 9 |
| | 3 - Montaggio Pannello Frontale | 3 - Installation of the front panel | 10 |

Componenti Imballo
Packaging Components

| Rif. | Descrizione | Descriptions |
|-------------|--------------------|---------------------|
| 1 | Mobiletto | Cabinet |
| 2 | Pannello frontale | Front panel |





1 OPERAZIONI PRELIMINARI - PRELIMINARY OPERATIONS

ISPEZIONE, TRASPORTO E DISIMBALLO

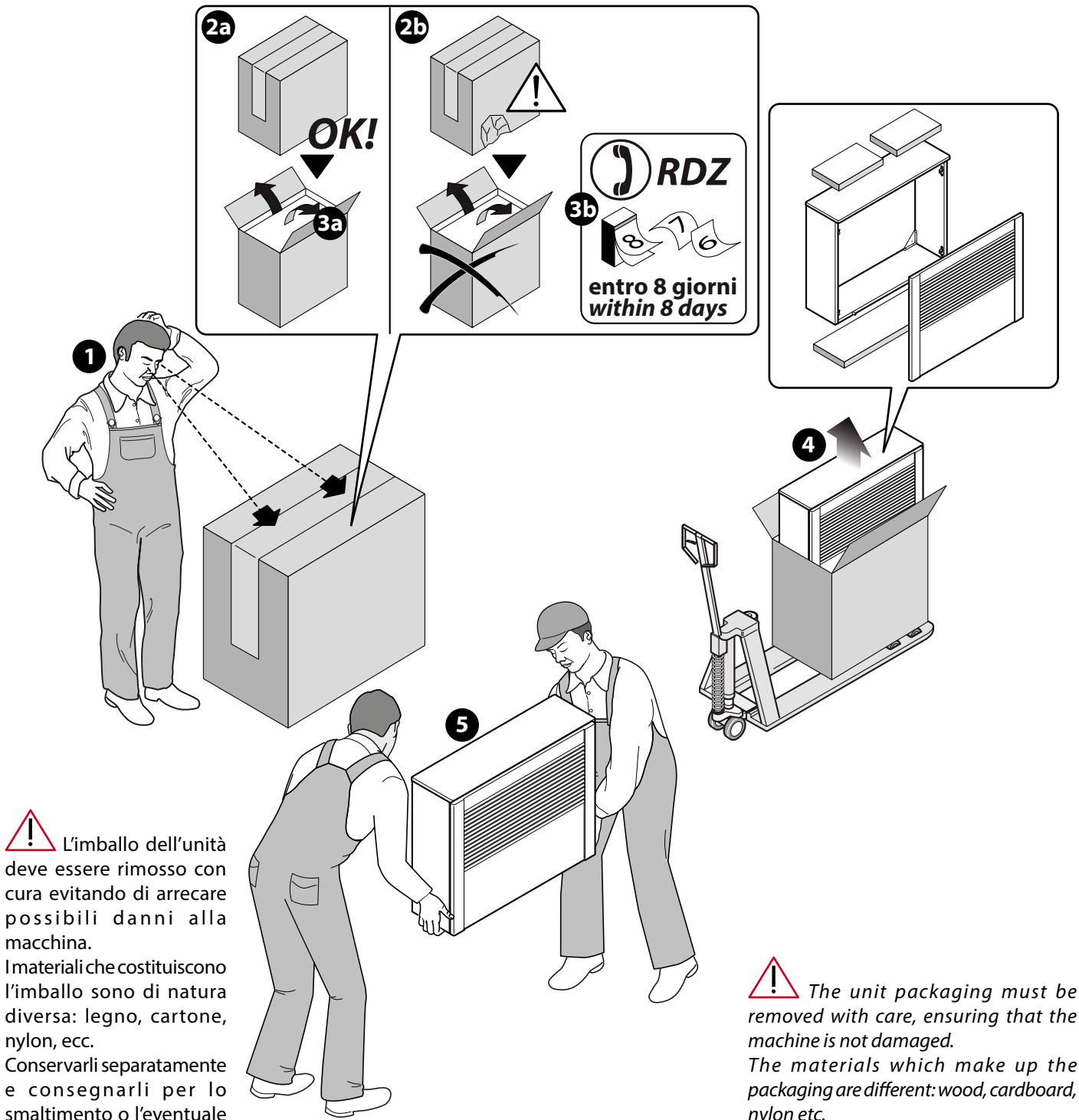
TESTING, TRANSPORT AND UNPACKAGING

All'atto del ricevimento verificare immediatamente l'integrità dell'imballo: la macchina ha lasciato la fabbrica in perfetto stato, eventuali danni dovranno essere immediatamente contestati al trasportatore ed annotati sul Foglio di Consegna prima di controfirmarlo.

Il Cliente, entro 8 giorni, deve avvisare il Costruttore sull'entità e la tipologia dei danni rilevati compilando un rapporto scritto: riportare sempre anche il numero di matricola rilevabile dalla targhetta posta a bordo macchina.

Upon receipt, check immediately that the packaging is intact: the machine has left the factory in perfect working order and any damage must be notified to the carrier immediately and noted on the Delivery Sheet before it is countersigned.

Within 8 days, the customer must notify the manufacturer of the extent and type of the damage noted, making a written report: always take note of the serial number which can be found on the plate affixed to the machine.

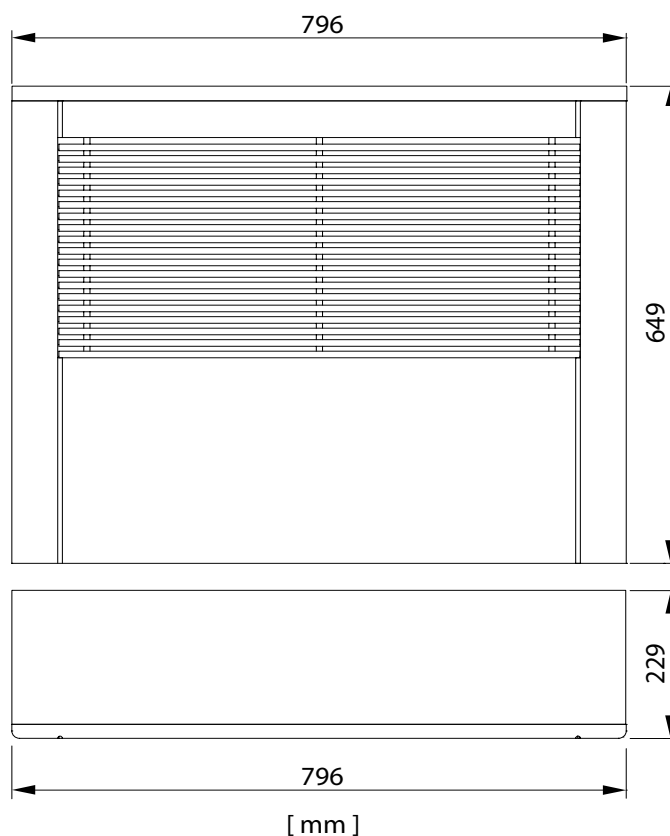


! L'imballo dell'unità deve essere rimosso con cura evitando di arrecare possibili danni alla macchina. I materiali che costituiscono l'imballo sono di natura diversa: legno, cartone, nylon, ecc. Conservarli separatamente e consegnarli per lo smaltimento o l'eventuale riciclaggio, alle aziende preposte allo scopo e ridurne così l'impatto ambientale.

! The unit packaging must be removed with care, ensuring that the machine is not damaged. The materials which make up the packaging are different: wood, cardboard, nylon etc. Store them separately and deliver them for disposal or, where appropriate, recycling, to the relevant companies, thus reducing the environmental impact.



2 DATI TECNICI - TECHNICAL DATA



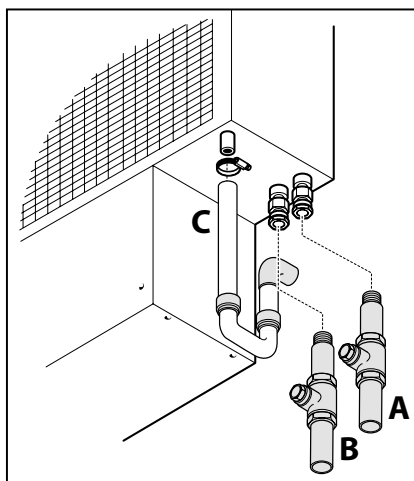
3 INSTALLAZIONE - INSTALLATION

! ATTENZIONE

L'installazione e la manutenzione vanno eseguiti solo da personale qualificato. Durante tutte le procedure di installazione, assicurarsi che l'apparecchiatura non sia collegata alla rete elettrica.

! CAUTION

Installation and maintenance must be carried out by qualified personnel only. Throughout installation, make sure that the equipment is not connected to the electrical mains.



Collegamenti Idraulici RNW RNW Hydraulic connections

| | Descrizione | Descriptions |
|----------|--|--|
| | Collegamenti idraulici: | Hydraulic connections: |
| A | Ingresso acqua pre-trattam. (1/2" F) con detentore di regolazione portata | Pre-treat. water inlet (1/2" F) with flow rate adjustment lockshield valve |
| B | Uscita acqua pre-trattam. (1/2" F) con valvola di intercettazione | Pre-treat. water outlet (1/2" F) with shut-off valve to adjust flow rate |
| C | Scarico Ø 20 mm per condensa | Ø 20 mm condensation drain |



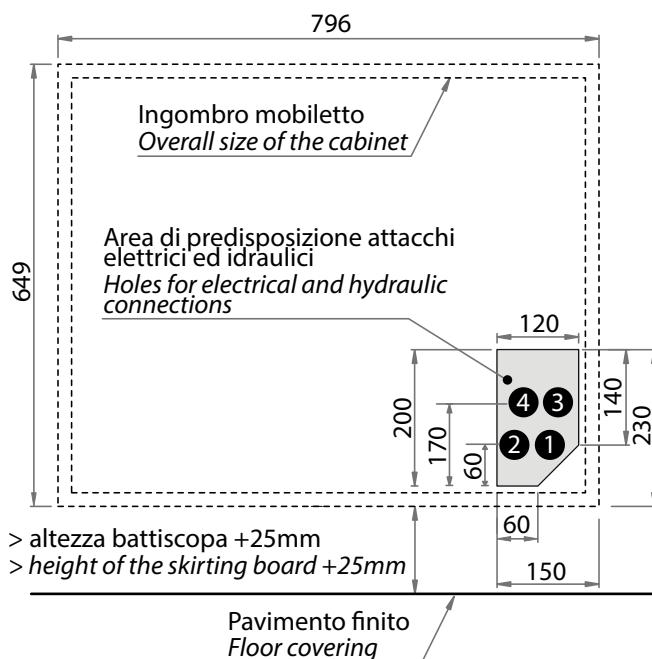
1) MONTAGGIO MOBILETTO

1) INSTALLATION OF THE CABINET

E' possibile installare la macchina a filo pavimento, tuttavia per agevolare le operazioni di pulizia si consiglia l'installazione in posizione sollevata.

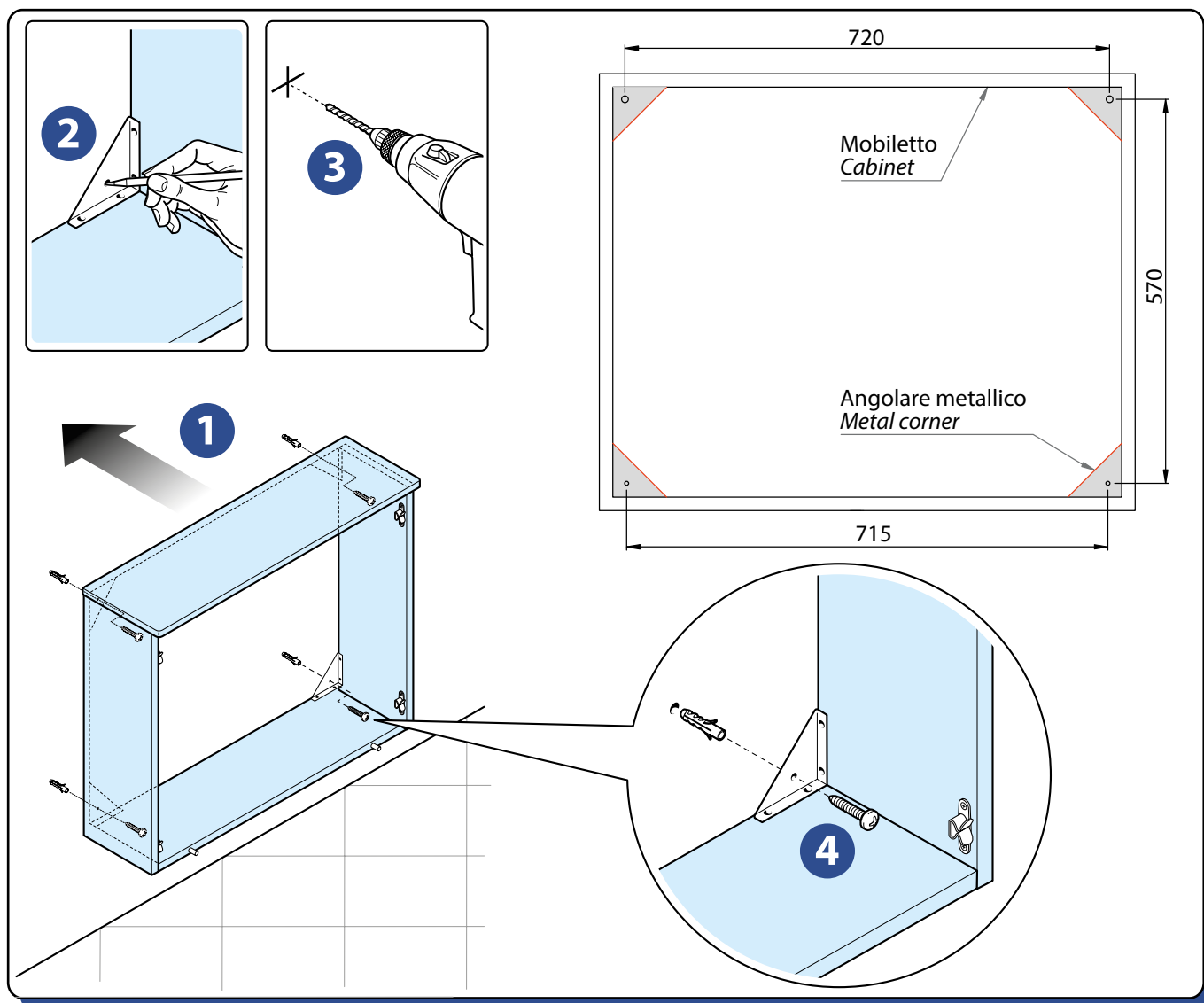
Tutte le misure sono espresse in mm e sono indicative.

You can install the unit on the floor. Nonetheless, the uplifted installation makes it possible to clean the machine easily. Dimensions are expressed in mm and are indicative.



| Rif. | Descrizione |
|------|------------------------|
| 1 | Ingresso acqua |
| 2 | Uscita acqua |
| 3 | Scarico condensa |
| 4 | Collegamenti elettrici |

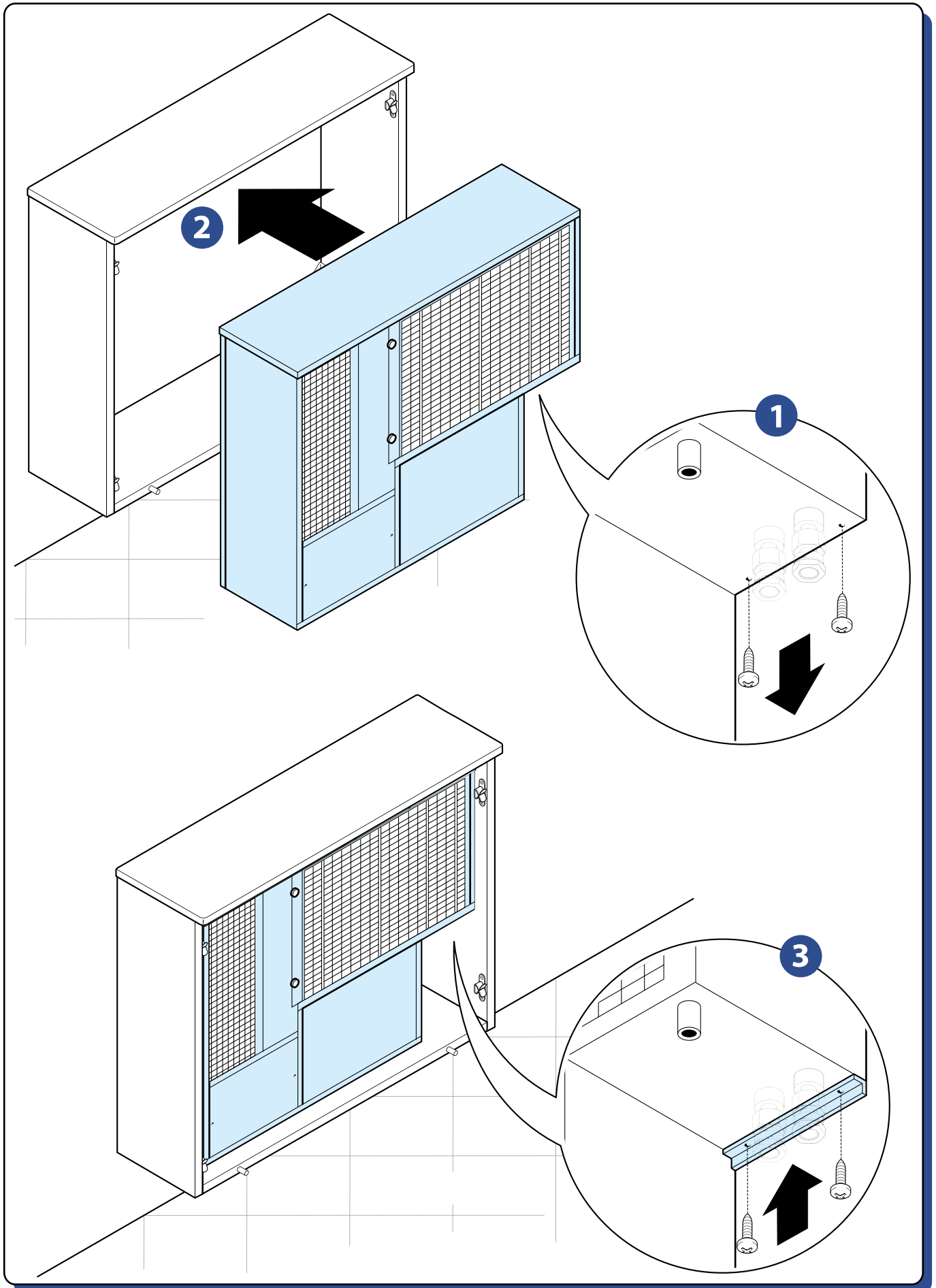
| Ref. | Description |
|------|-----------------|
| 1 | Water inlet |
| 2 | Water outlet |
| 3 | Water drain |
| 4 | Electric wiring |





2) INSERIMENTO E FISSAGGIO DEL DEUMIDIFICATORE

2) DEHUMIDIFIER POSITIONING AND FIXING





3) MONTAGGIO PANNELLO FRONTALE

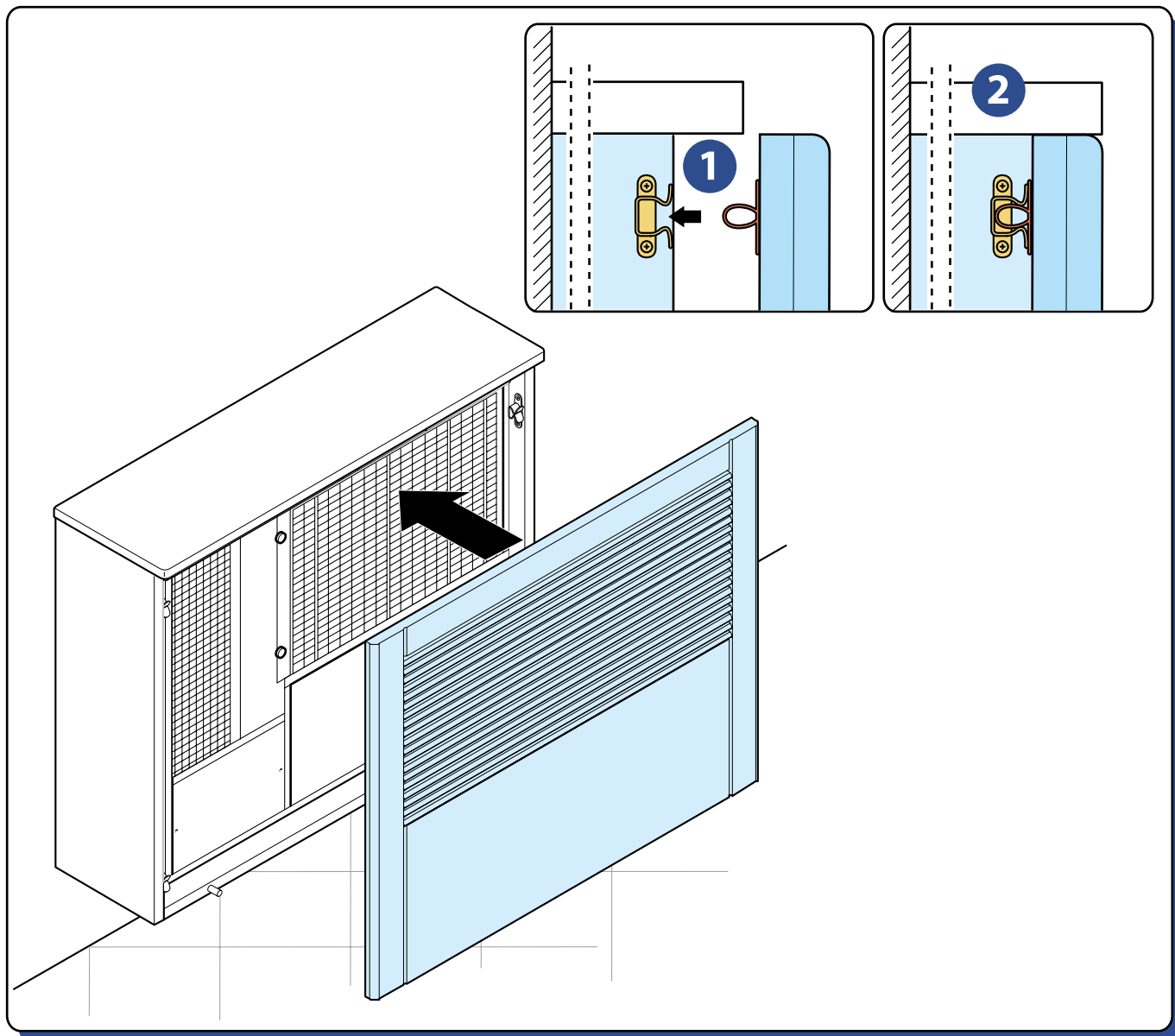
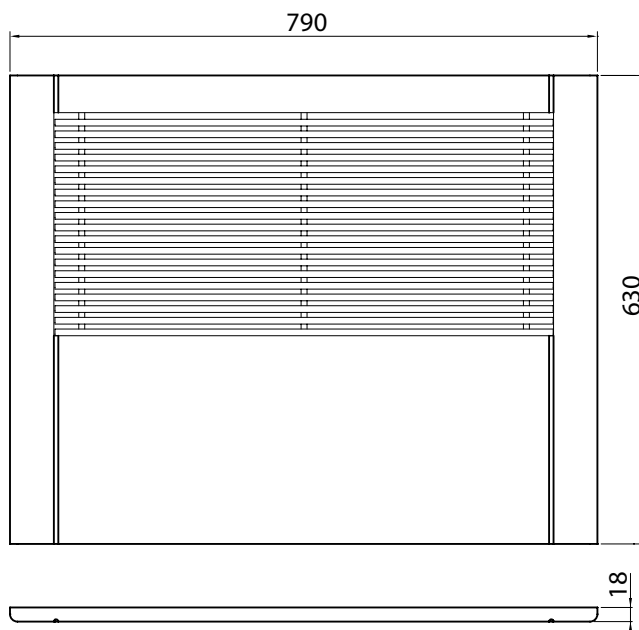
3) INSTALLATION OF THE FRONT PANEL

Il pannello è realizzato in legno MDF laccato bianco.
 Il passaggio dell'aria avviene attraverso una griglia in alluminio anodizzato, non colorata e dal profilo molto inclinato tale da non lasciar vedere la macchina retrostante.

Tutte le misure sono espresse in mm e sono indicative.

This panel is made of MDF wood, white French-polished. The air goes through a grille, made of anodized aluminium. It is not coloured and has an inclined profile, so that the machine inside cannot be seen.

Dimensions are expressed in mm and are indicative.



CLICK I SCAN



qr.rdz.it/?qr=P639
FAFOCE001AB.01
03/2023



RDZ S.p.A.

🏠 V.le Trento, 101 - 33077 SACILE (PN) - Italy

☎ Tel. +39 0434.787511 📠 Fax +39 0434.787522

✉ info@rdz.it 🌐 www.rdz.it

**COMPANY WITH
QUALITY SYSTEM
CERTIFIED BY DNV GL
= ISO 9001 =**